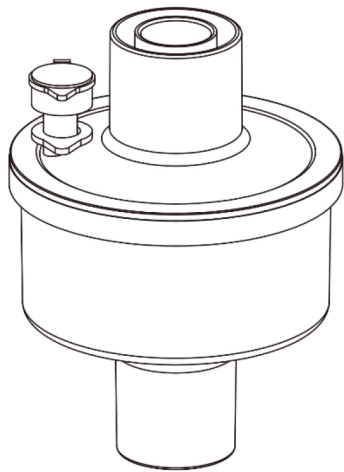


### AlkoAir 089

Filtro respiratório para troca de calor e umidade (HMEF)



Especificações	
Volume Corrente	150-1000ml
Espaço Morto (Volume Interno)	55ml
Eficiência de Filtração Bacteriana	99,999%
Eficiência de Filtração Viral	99,99%
Saída de Umidade	≈ 33 mgH <sub>2</sub> O/L @ VT 500 ml
Peso	21,0g

Filtro Trocador de Calor e Humidade.  
 Conexão Reta 22M/15F-22F/15M.  
 Com tampa e conector luer lock para monitorização.  
 Estéril e embalado em papel grau cirúrgico.  
 Descartável.  
 Recomenda-se a troca a cada 24h.  
 Uso adulto.

#### Material

Carcaça: Polipropileno  
 Meio filtrante: fibras sintéticas  
 Espuma: Poliuretano

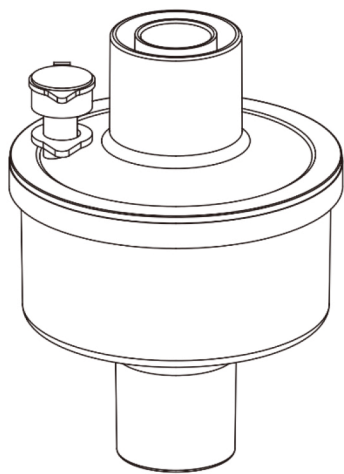
Fabricado por: Alko do Brasil Indústria e Comércio Ltda.  
 Rua Mapendi, 360 – Taquara – Rio de Janeiro.  
 Resp. Técnica: Dra. Luciana R. Alves Carneiro – CRF/RJ 15386  
 Anvisa: De acordo com a RDC 379/2020.

### ALKO DO BRASIL INDÚSTRIA E COMÉRCIO LTDA.

Rua Mapendi 360, Taquara, Rio de Janeiro, RJ, CEP: 22710-255  
 Tel: 55 21 2435.9335 | Fax: 55 21 2435.9300 | sac@alkodobrasil.com.br | CNPJ: 32.137.424/0001-99

### AlkoAir 023

Filtro respiratório para troca de calor e umidade (HMEF)



Especificações	
Volume Corrente	150-1000ml
Espaço Morto (Volume Interno)	73ml
Eficiência de Filtração Bacteriana	99,999%
Eficiência de Filtração Viral	99,99%
Saída de Umidade	≈ 34 mgH <sub>2</sub> O/L @ VT 500 ml
Peso	24,5g

Filtro Trocador de Calor e Humidade.  
 Conexão Reta 22M/15F-22F/15M.  
 Com tampa e conector luer lock para monitorização.  
 Estéril e embalado em papel grau cirúrgico.  
 Descartável.  
 Recomenda-se a troca a cada 24h.  
 Uso adulto.

#### Material

Carcaça: Polipropileno  
 Meio filtrante: fibras sintéticas  
 Espuma: Poliuretano

Fabricado por: Alko do Brasil Indústria e Comércio Ltda.  
 Rua Mapendi, 360 – Taquara – Rio de Janeiro.  
 Resp. Técnica: Dra. Luciana R. Alves Carneiro – CRF/RJ 15386  
 Anvisa: De acordo com a RDC 379/2020.

### ALKO DO BRASIL INDÚSTRIA E COMÉRCIO LTDA.

Rua Mapendi 360, Taquara, Rio de Janeiro, RJ, CEP: 22710-255  
 Tel: 55 21 2435.9335 | Fax: 55 21 2435.9300 | sac@alkodobrasil.com.br | CNPJ: 32.137.424/0001-99