



**HEMODINÂMICA**  
**Alta Pressão** (1200psi)

A Alko do Brasil desenvolveu seus próprios conectores descartáveis. Nossa completa linha de produtos atende às mais diferentes áreas ligadas à administração de meios de contraste. Com excelente material e um rigoroso controle de qualidade, proporcionando mais segurança às equipes de saúde e pacientes. Escolha o seu.

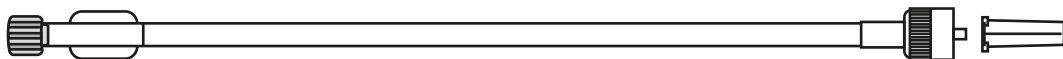
 [alkodobrasil.com.br](http://alkodobrasil.com.br) |  21 2435-9335

## HEMODINÂMICA ALTA PRESSÃO



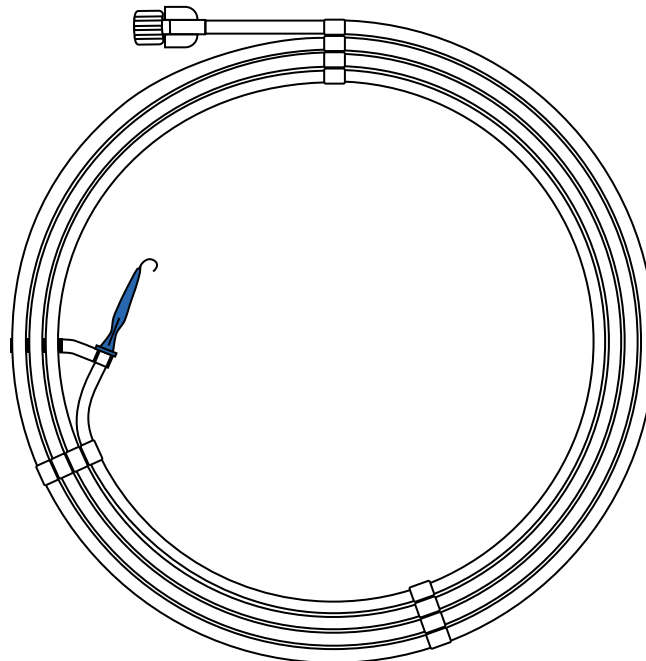
▶ **Angio-Set Trançado**

Conector em nylon e poliuretano (50cm, 75cm e 120cm).



▶ **Angio-Set PVC**

Conector liso (50cm, 75cm e 120cm)

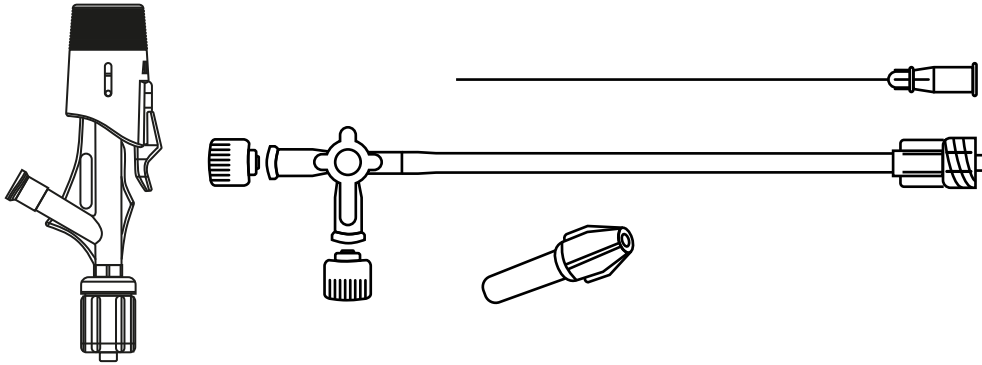


▶ **AlkoWire**

Fio guia (150cm, 180cm, 260cm).  
Disponíveis em calibres 0,035" ou 0,038" e pontas J ou Angulada.  
Teflonado e Hidrofílico

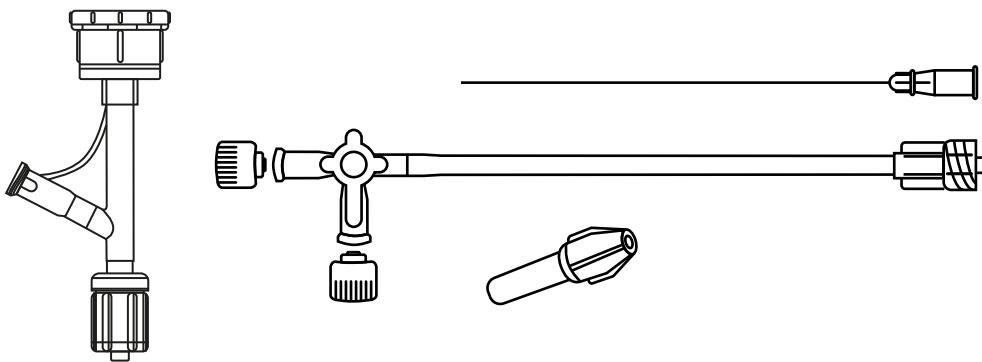
**Linha de conectores descartáveis, que atende às mais diferentes áreas ligadas à administração de meios de contraste.**

## HEMODINÂMICA ALTA PRESSÃO



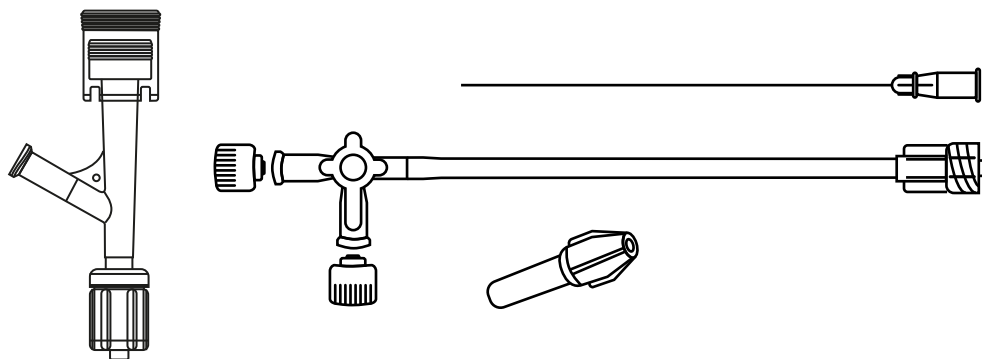
► **Kit de Angioplastia Click**

Adaptador em Y (válvula hemostática), extensão com torneira 3 vias, passa guia e torque.



► **Kit de Angioplastia Rosca**

Adaptador em Y (válvula hemostática), extensão com torneira 3 vias, passa guia e torque.

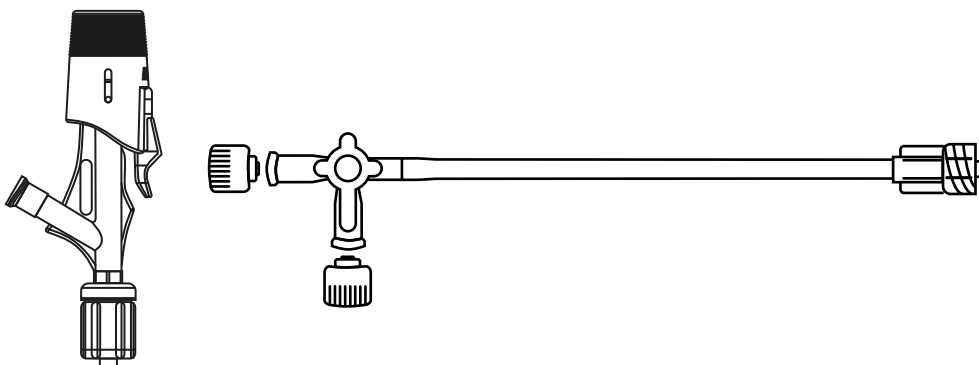


► **Kit de Angioplastia Push and Pull**

Adaptador em Y (válvula hemostática), extensão com torneira 3 vias, passa guia e torque.

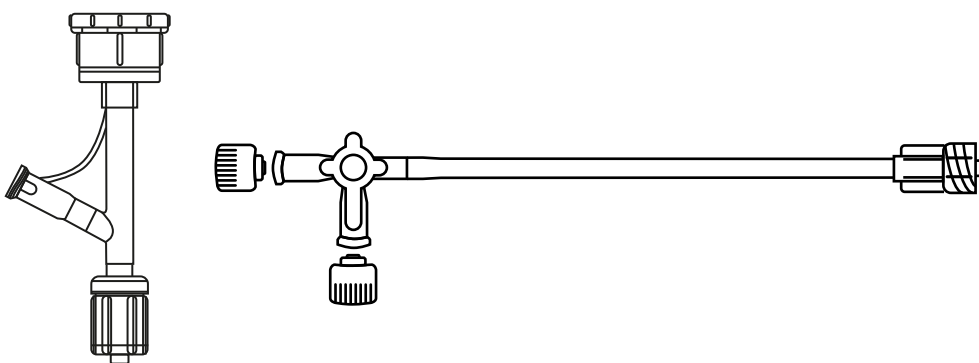
**Linha de conectores descartáveis, que atende às mais diferentes áreas ligadas à administração de meios de contraste.**

## HEMODINÂMICA ALTA PRESSÃO



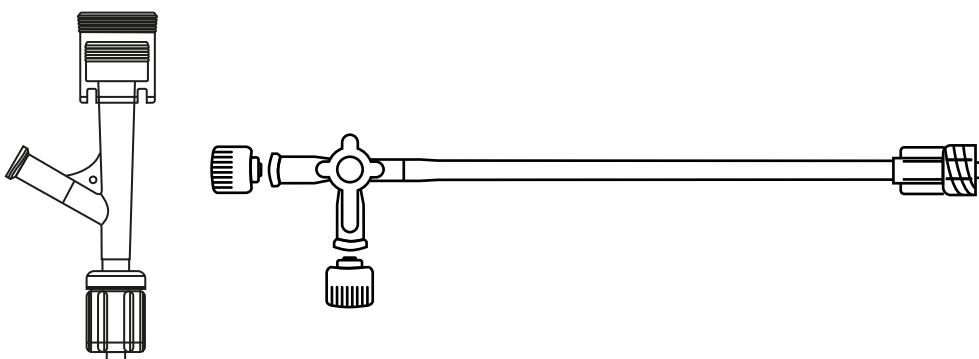
▶ **Adaptador em Y-Click**

Adaptador em Y (válvula hemostática) e extensão com torneira 3 vias, passa



▶ **Adaptador em Y-Rosca**

Adaptador em Y (válvula hemostática) e extensão com torneira 3 vias.

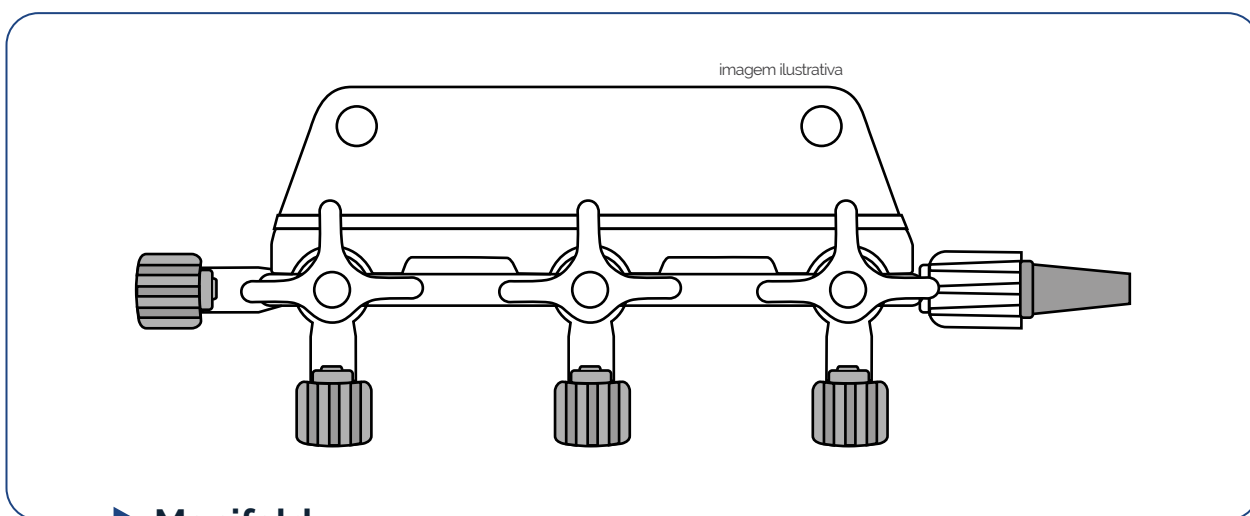


▶ **Adaptador em Y-Push and Pull**

Adaptador em Y (válvula hemostática) e extensão com torneira 3 vias.

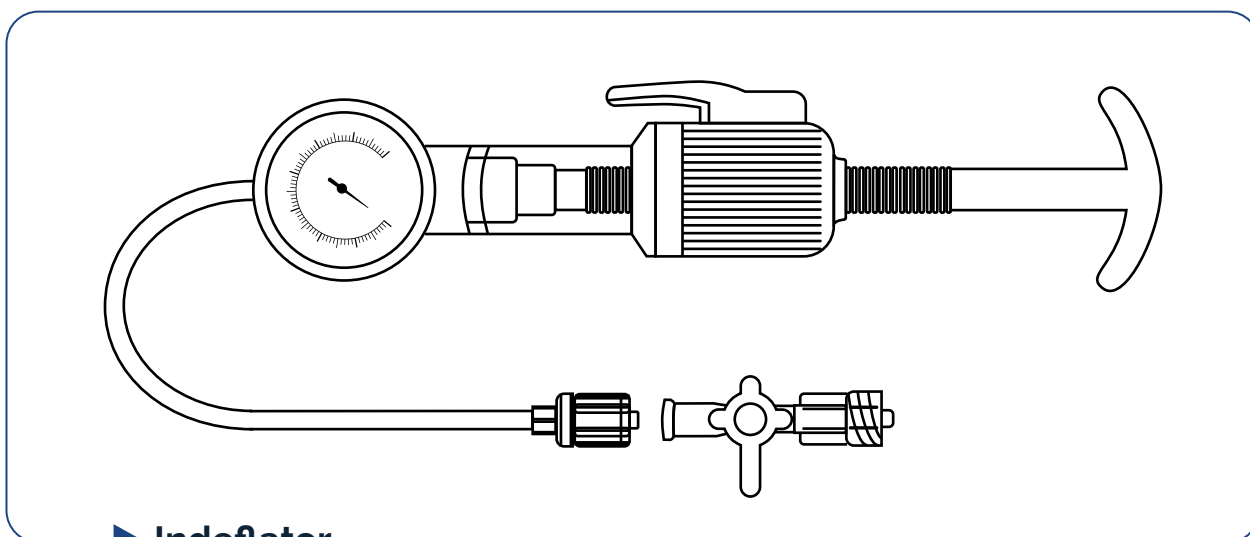
**Linha de conectores descartáveis, que atende às mais diferentes áreas ligadas à administração de meios de contraste.**

## HEMODINÂMICA ALTA PRESSÃO



### ► Manifold

Disponíveis em 5 vias e 3 torneiras. On e Off direito.  
Pressão: 500psi



### ► Indeflator

**Linha de conectores descartáveis, que atende às mais diferentes áreas ligadas à administração de meios de contraste.**

## HEMODINÂMICA ALTA PRESSÃO

### ► Seringas



CÓD. 100201  
150ml

Compatível com Medrad Mark V e  
Mark V Provis DAS, Sino Angio,  
IMEX H15



CÓD. 100202  
200ml

Compatível com Medrad Mark V e  
Mark V Provis DAS / Medtron  
Injektron 82 MRT BLS



CÓD. 100204  
130ml

Compatível com Medrad Mark III e  
IV DAS / LF Optivantage / Medtron  
Injektron 82 MRT e 82 HP / Optistat



CÓD. 100205  
150ml

Compatível com Medrad Mark VII



CÓD. 200201  
150ml

Compatível com LF Angiomat  
6000



CÓD. 200204  
150ml

Compatível com LF Angiomat  
Illumena



CÓD. 400106  
200ml

Compatível com Medtron  
Accutron CT e CT-D / Medtron  
Accutron HP e HP-D / Medtron  
Injektron 82 CT - ELS

Medrad é uma marca registrada. MCT, Vistron CT, EnVision CT, Medrad Spectris MRI e Medrad Spectris Solar MRI são marcas comerciais da Medrad Inc. CT9000, LF Optivantage, Angiomat e LF Optistar MRI são marcas registradas. Illumena é uma marca da Liebel-Flarsheim Company. Medtron ELS é uma marca registrada Medtron.

**Linha de conectores descartáveis, que atende às mais diferentes áreas ligadas à administração de meios de contraste.**



**#sempresente**